

# 県営林事業（委託業務）標準仕様書

## 1 共通事項

### (1) 工程表

新植・保育・施設・素材生産の各事業を受託した者（以下「請負者」という。）は、事業実施にあたっては、県営林事業（委託業務）着手届（様式仕様書－1）とともに、工程表（様式仕様書－2）を提出するものとする。

### (2) 現場管理者及び現場責任者の選定と職務

請負者は、事業を着手する以前に、現場管理者及び現場責任者を選定し、その結果を（様式仕様書－3）により、発注者に報告すること。

#### ア 現場管理者の職務

現場管理者は、次の職務に就くものとする。

(ア) 事業の実施に関する監督員の指示等を、現場作業者に忠実に伝えること。

(イ) 事業の実施にあたり、天災その他特別の事由により、監督員の指示通りの実施ができないと判断される場合、現場作業員からその状況を把握し、現場の現況も把握した上で、監督員に報告すること。

(ウ) 事業実施期間中は、1週間に1度以上事業地に赴き、現場の状況を把握するとともに、（様式仕様書－4）の報告書を作成し、発注者に提出すること。

#### イ 現場責任者の職務

現場責任者は、次の職務に就くものとする。

(ア) 事業実施期間中は事業地に常駐し、現場管理者の指導に従い、適正な事業実施に資するため、現場作業員を監督・指導すること。

(イ) 事業の実施にあたり、天災その他特別の事由により、現場管理者の指示通りの実施ができないと判断される場合、その内容を速やかに現場管理者に報告し、その指示を待つこと。

(ウ) 労働災害の発生を防止するための取り組みを常に講じること。

### (3) 労働災害発生時の対応について

ア 本事業実施中に労働災害が発生した場合、受注者は、そのすべての災害について、（様式仕様書－5）による報告を速やかに行うこと。

イ 上記労働災害のうち、被災者が休業4日以上又は全治30日以上いずれかに該当する場合、被災状況が確定し次第、（様式仕様書－6）による報告を行うこと。

### (4) 完了届等

受注者は、事業の部分払検査請求をする場合は、発注者に県営林事業（委託業務）部分払検査請求書（様式仕様書－7）を提出すること。

また、事業が完了したときは、すみやかに、発注者に県営林事業（委託業務）完了届（様式仕様書－8）を提出すること。

部分払検査請求書、完了届には、次のものを添付すること。

#### ア 出来高測量図等

請負者は、事業完了後、事業実施区域、作業路開設線形の測量を実施し、その測量図と測量野帳を添付する。

#### イ 写真

請負事業の各施業種について、事業実施前、事業実施中、事業完了後の写真を添付する。

## 2 新植事業（新植・補植作業）

### (1) 苗木の取扱

ア 仮植地から植栽地までの小運搬は、苗木袋等により根部の乾燥及び根茎の損傷を防ぐ措置を充分に行うこと。

イ 植付は、一度に多量の苗木を携行せず、携行にあたっては、必ず撒水した切葉等を入れた苗木袋を用い、苗木の乾燥に特に留意すること。

### (2) 植付の方法

ア 植付箇所を中心に50～80cm四方の地被物を除き、植穴全体を深さ30cm程度に耕し、雑草木の根をよく切り離して取り除くこと。

イ 植穴中央に挿入した苗木は、揺り動かしながら心持ち引き上げるようにして根の位置を正常にして、足でよく踏み固めること。

ウ 植付けた苗木は、根際が概ね地表と水平よりやや深めになるようにし、落葉、落枝などで根元を覆うこと。

エ 樹種別植付箇所、面積、数量及び列間、苗間等については、別に行う発注者の指示に従うこと。

(3) 地拵の方法

ア 事業区域にある、木竹・笹・雑草等の地被物は、発注者の指示するものを除き、全て地際より伐倒又は刈り払うこと。

イ 伐倒、刈払物は、その後の作業に支障のないよう処理すること。

ウ 筋刈の場合は、整理した地被物が四散しないよう措置を行うこと。

エ 補植の場合は、植付地周辺の地被物又は雑草等を除去し、地面を平らにならすこと。

(4) 防護柵（防護ネット）設置の方法

ア 支柱の打ち込みは、専用の打ち込み器具で約50cm程度打ち込むこと。

イ 支柱間隔は原則4mとし、地面とネットの間に隙間が出来ないように、ネット幅おおむね1mに1箇所ごとに、アンカー（プラスチック杭）で押さえロープを固定すること。

ウ 防護柵が谷を横断する部分は、図1のとおり、谷幅に合わせた、独立したネットを張ること。

エ 支柱の固定はPEロープで別添図2のとおり行うこと。固定する支柱は5本に1本程度とし、角部に位置する支柱、地質により50cm程度打ち込めない支柱やふらつきが見られる支柱はすべて固定すること。

オ 出入口を設置すること。設置箇所は、後に下刈作業者の便宜を図ることが出来る箇所とすること。

カ ネットとネットを補修糸などでつなぐこと。

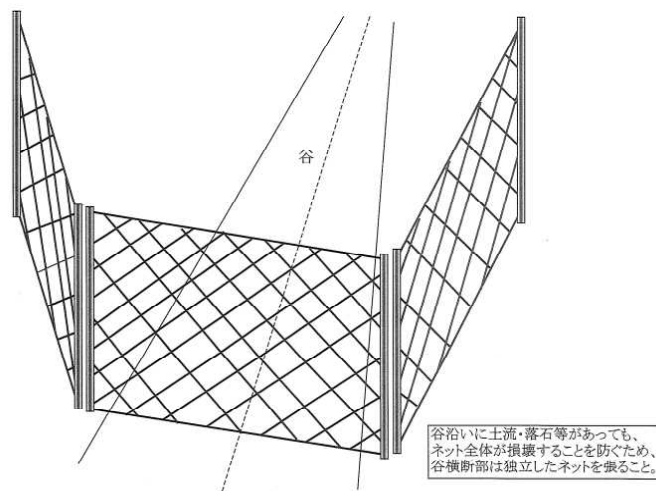


図 1

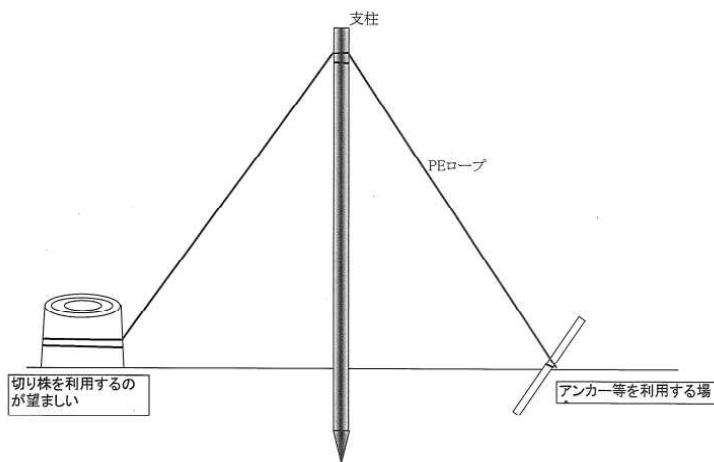


図 2

(5) 食害防止チューブ設置の方法

- ア チューブ本体に上中下3箇所、図1のとおり、おおむね均等な間隔で固定リングを設置すること。
- イ 苗木がチューブ本体からはみ出さないようにかぶせること。この際、苗木の先端が曲がらないようにかぶせること。また、下枝がはみ出す場合は、手で地上部から上にしごいてチューブ本体に入れること。
- ウ 地面とチューブ本体の間に隙間が出来ないように、チューブ本体を5cm程度を土に埋めること。また、図2のとおり、穴あき部を地上部方向に設置し、穴あき列は山側に向けること。
- エ 支柱はチューブ本体と隙間が出来ないように、本体に沿って設置すること。また、等高線に平行に設置し、専用の打ち込み器具で30cm以上、支柱が効くまで打ち込むこと。
- オ 固定リングと支柱の接点の計7箇所を結束紐で結束し、緩みがないように縛りきること。



図1

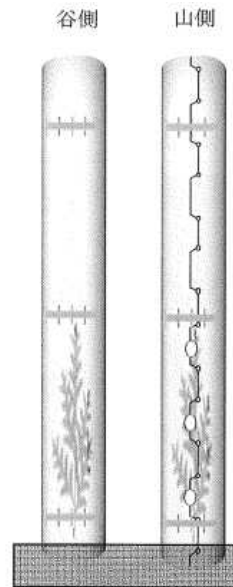


図2

3 保育事業

(1) 下刈作業

- ア 事業区域内にある植栽木以外の地被物は、特に指示するものを除き、地際より刈り払うこと。
- イ 作業中植栽木に損傷をあたえないこと。
- ウ つる類が植栽木に巻きついている場合は、ていねいに除去すること。
- エ 風害等により植栽木が倒れているときは、ていねいに起こすこと。
- オ 刈り払った地被物は、その場所に残置し、林外に持ち出さないこと。

(2) つる切作業

- ア 植栽木に巻きついているつる植物のすべてを切除すること。
- イ 除去にあたっては、根もろとも引き抜くか、又は地際より切断すること。
- ウ 引き抜き又は切断したものは樹根から完全に除去すること。

(3) 除伐作業

ア 針除伐

- (ア) 施業基準については、発注者が設定する基準地(0.05ha)内での指示に準じて施業を行うこと。
- (イ) 植栽木のうち損傷又は病虫害等による被害木は、地際より伐倒すること。
- (ウ) 植栽木の残存配置を充分考慮すること。
- (エ) 伐倒後の株高は地表から約50cm以内とする。

イ ざつ除伐

- (ア) 植栽木の成長を害しているざつ木及びつる類等は、地際より伐倒すること。
- (イ) 作業中、残存木に損傷を与えないこと。
- (ウ) 伐倒木が、道路その他施業に支障のないよう除去すること。
- (エ) 伐倒木は、その場に残置し、特別の指示がない限り林内から持ち出さないこと。

(4) 枝打作業

- ア 該当木及び枝打ちの高さは、発注者が設定する基準地(0.05ha)内での指示に準じて施業を行うこと。
- イ 枝条を切除するときは、樹幹との分岐点において幹面と平行面に行うこと。この場合、枝条の基部から離れないように切除し、死節をつくらないように注意すること。
- ウ 切除の際、樹幹に損傷をあたえないこと。
- エ 樹幹に巻きついたつる類は、除去すること。
- (5) 手入間伐作業
  - ア 施行基準については、発注者が設定する基準地(0.05ha)内での指示に準じて施業を行うこと。
  - イ 伐倒の方向は原則として斜面上方又は側方とし、立木の成立状態、隣接木の状況等周囲の地形及び地物の状況を勘案して最も安全な方向に倒すこと。
  - ウ 伐倒木の枝葉は、残存木の生育及び管理に妨げにならない程度まで枝おろし又は切幹をすること。
  - エ 伐倒後の株高は地表から約50cm以内とする。
- (6) 風・雪倒木引起し作業
  - ア 造林木を直立させる場合、造林木を傷つけたり折ったりしないよう注意すること。
  - イ 直立させたら、根元を踏み固めること。
  - ウ 引き起こしに使用する材料は、発注者が認めたものを使用すること。

#### 4 施設事業

- (1) 作業道新設・補修工事
  - ア 本業務は徳島県農林土木工事標準仕様書(平成28年10月)により完成するものとする。
  - イ 受注者は業務着手前に監督員の指示に従い次の規格による「標準断面図板」を作成し現場の見易い場所に掲示しなければならない。  
この図板はしゅん工検査の終わるまで存置すること。

「標準断面図板」の規格

- (ア) 大きさ縦0.7mから1.2mまで 横0.5mから1.0mまで
- (イ) 標準断面図の縮尺1/5から1/50まで
- (ウ) 記入事項

年度		事業主体	
委託(業務)名		受注者	
路線名等		現場管理者	
施工箇所		請負(委託)期間	年 月 日着手
施工延長			年 月 日完成

(「徳島県公共工事標準請負契約約款に関する規則」添付)

- (2) 歩道新設・補修作業
  - ア 新設・補修とも図面に示す距離・位置に基づいて測線を中心として巾-mの間にある支障木を除去の上、巾-mの歩道とする。
  - イ 植栽木の伐倒をする場合は、県の指示を受けること。
  - ウ 傾斜角度30°以上の箇所は全て切り込み道とし、その他の箇所にあっては盛土を行い、盛土は1割の余盛をすること。
  - エ 谷間等で架橋を要する場合は、発注者の指示を受けること。
  - オ 必要に応じて排水溝を設けること。
- (3) 防火線新設・補修作業
  - ア 区域内の雑草木竹類の伐倒・堀り取り物は、区域外(県営林地内)に除去すること。
  - イ 除去されたものの処分については、発注者の指示に従うこと。
- (4) 境界線新設・補修作業
  - 防火線新設・補修作業に準ずる。

## 5 素材生産事業

素材生産事業については、この項によることとするほか、下表の事業を実施する場合は、それぞれの特記仕様書に沿って事業を実施すること。

事業	特記仕様書
新間伐システムによる素材生産事業	徳島県営林素材生産事業(新間伐システム)特記仕様書
素材生産事業に係る簡易作業路開設	徳島県営林素材生産事業(簡易作業路)特記仕様書
帯状皆伐による素材生産事業	徳島県営林素材生産事業(帯状皆伐)特記仕様書

### (1) 伐木作業

- ア 発注者の指定する材木は、素材原木として不適當なものでも、すべて伐採すること。
- イ 指定伐採区域外の立木を、伐倒のかかり木等の支障木として伐採する必要を生じたときは、発注者の指示を受けること。
- ウ 伐倒の方向は原則として斜面上方又は側方とし、立木の成立状態、隣接木の状況等周囲の地形及び地物の状況を勘案して最も安全で、かつ林木の損傷が少なく、集材が容易と認められる方向に倒すこと。
- エ 伐採点の標準は、傾斜地においては傾斜面山手の地面に接する点に、平地においては地面近くとすること。ただし、根株に極印のある立木は、極印を残して伐採すること。
- オ 受口は伐採点より低く、ほぼ樹心に達するまで切り込み、割裂のないよう心掛け、伐倒しようとする立木の重心を勘案して伐倒方向を確実に定めること。
- カ 追口は、受口の切り口の上部に水平に鋸を入れること。
- キ 伐倒に際しては、「くさび」を使用して伐倒方向を安定させ、倒木の速度を加減して除々に倒すこと。

### (2) 造材作業

- ア 造材は、下表の基準により行うこと。ただし、発注者から別に指示がある時はこの限りではない。
- イ 枝払いは、幹肌と一面になるように行うこと。
- ウ 材長は、末口と元口を結ぶ最短長とすること。
- エ 玉切りは、樹心に直角に玉切りし、挽き違いのないようにすること。

徳島県営林素材生産事業造材基準表

樹種	最少径(末口) cm	材長 m	延寸 cm	摘要
すぎ	8~13	3・4	5	
	14~16	3・4	5	
	18~	4	5	
ひのき	8~13	3・4	5	
	14~16	3・4	5	
	18~	4	5	
まつ	14~	4	5	

### (3) 集材、搬出作業

- ア 集材、搬出作業は、発注者の指定した方法に従って実行すること。
- イ 集材に当たっては、発注者が別に指定した方法がある場合を除き、伐採した立木を全

- 幹で集材すること。また、集材時には、残存立木に損傷を与えないこと。
  - ウ 作業上必要な資材として、県営林地内の立木又は土石等を使用する場合又は作業上生じた支障木については、必ず県の指示を受けること。
  - エ 作業上転落、破壊等の防止対策を講ずる必要があるときは、発注者の指示に基づいて行うこと。
  - オ 搬出路、盤台等を開設する場合は、発注者の指示によって行うこと。
  - カ 小径木の取扱は、「小とび」等を使用し、材に損傷を与えないこと。
  - キ 搬出材は、発注者が指定する場所に集積すること。
  - ク 盤台（荷受台を含む。）を設置する場合は、十分堅ろうで、かつ枝打ち、造材、荷さばき等の作業が円滑にできる広さを確保すること。
  - ケ 全幹集材によって生ずる枝葉等は、発注者の指示に従って処理すること。
- (4) はい積作業
- ア はい積は、発注者が指示した場所において樹種別、材長別に区分して行うこと。
  - イ はい積相互間の距離その他については、発注者の指示によって行うこと。
  - ウ はい積は、末口を揃えて行い、材に損傷を与えないよう行うこと。
  - エ その他必要事項については、発注者の指示を受けること。
- (5) 出荷素材の検収作業
- ア 請負者の現場責任者は、はい積みされた素材のすべてに、発注者が指示した極印を打ち、樹種別、材長別数量（本数）を検収すること。
  - イ 請負者は、検収した素材を貨物自動車積み込み時に、樹種別、材長別本数等を記載した輸送調書（様式仕様書－9）を3部作成すること。
  - ウ 検収した素材は、すみやかに発注者が指示した素材販売委託者へ移送すること。
  - エ 請負者は、イで作成した輸送調書3部を素材販売委託者に提出し、2部に受領印を得て、1部は発注者に提出し、1部は保管すること。
- (6) 貨物自動車運材作業
- ア 貨物自動車は、丸太の積載に適した装置を施して運搬途上の荷崩れ等の防止に努めること。
  - イ 材の取扱は、材に損傷を与えないよう行うこと。
  - ウ 道路交通法等その他法令を遵守すること。
  - エ その他必要事項については、発注者の指示を受けること。

(様式仕様書-1)

年 月 日

徳島県西部総合県民局長 殿

請負(受託)者 住所

氏名

### 県営林事業(委託業務)着手届

年 月 日付けで請負(委託)契約を締結した事業について、次のとおり着手しましたので、お届けします。

委託業務名						
事業箇所	市町村	大字		字		
	林名	林班		小班		
作業種						
数量						
着手年月日						
完了年月日						
契約事業期間						
月別事業計画	月		月		月	
	月		月		月	
摘要						





徳島県西部総合県民局長 殿

請負者(受託者) 住所

氏名

県営林事業(委託業務)における現場管理者及び現場責任者選任届

次の者を現場管理者及び現場責任者に選任しましたので報告します。

委託業務名 :

1 現場管理者

所属	職	氏名	緊急連絡先

2 現場責任者

所属	職	氏名	緊急連絡先

3 緊急連絡網

別紙のとおり

4 携帯電話通信可能地

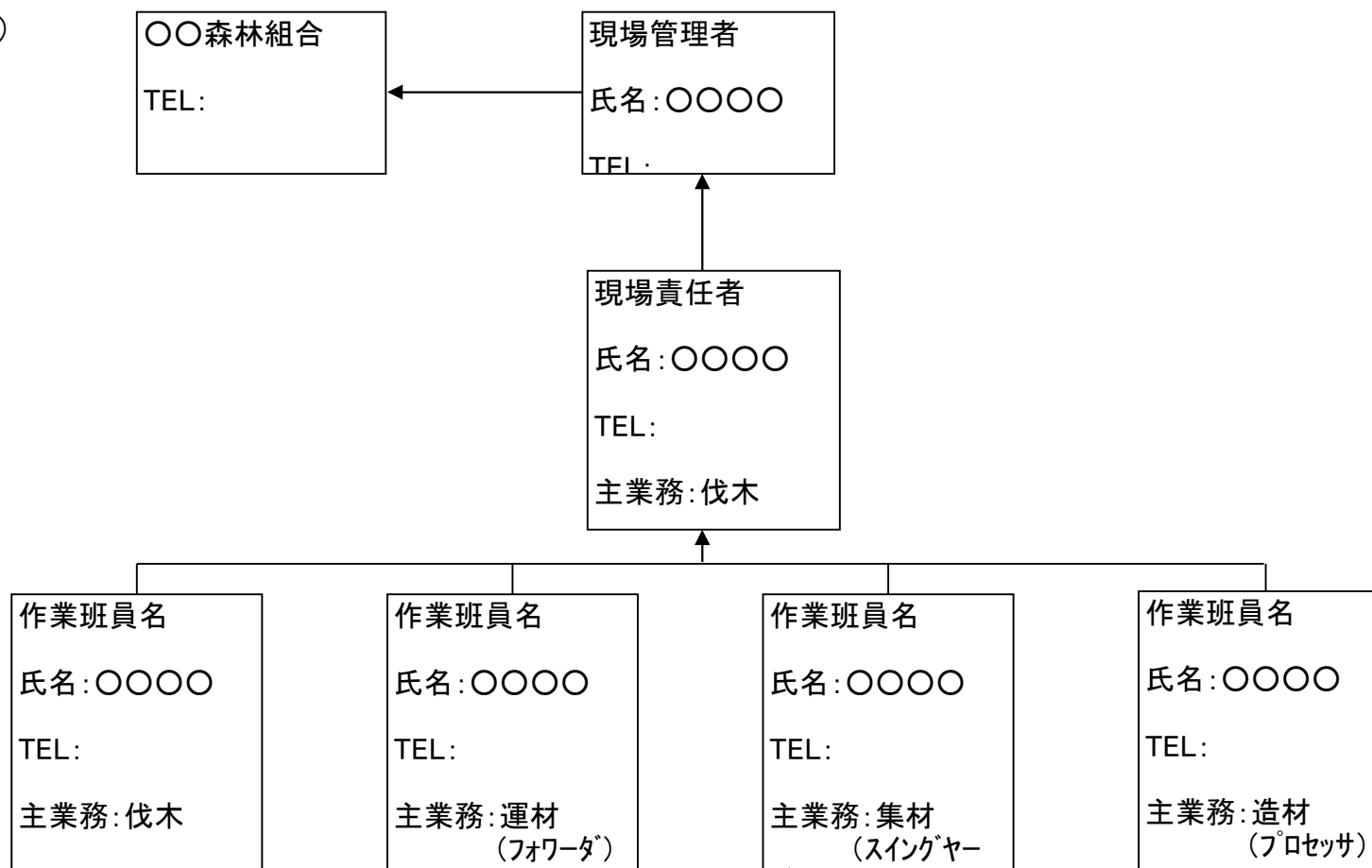
現場から最も近い通信可能地を図示すること。  
ただし、森林組合事務所と現場責任者が常に防災無線を使用できる場合は不要

(様式仕様書-3の付)

## 県営林事業(委託業務) 緊急連絡網

委託業務名 :

(記載例)



(様式仕様書-4)

年 月 日

徳島県西部総合県民局長 殿

請負者(受託者) 名称

現場管理者名

### 県営林事業(委託業務)現場状況報告書

委託業務名 :

〇〇県有林(県行造林)での県営林事業(委託業務)について、現場状況を報告します。

現場訪問日時	年 月 日
事業進捗状況	
現場責任者からの 指摘・相談事項	
現場責任者への 指導事項	

庁舎名

□ 工事 ・ □ 業務 事故報告 (第 報)

工事名 (業務名) 請負者 (受注者)

路線名等 請負金額 落札率

工事等箇所 工事 (業務) 概要
工期 (履行期間) 年 月 日 から 年 月 日 まで

連絡者 (請負者窓口) (氏名) (連絡先) (職種)

発生日時 年 月 日 ( ) 時 分 天候

発生場所 □ 現場内 ・ □ その他 ( )

事故分類 人身事故 □ 労働災害 ・ □ 公衆災害 ・ □ もらい事故
物損事故 □ 公衆災害 ・ □ その他事故

Table with columns: 事故の内容 (人身事故), 氏名, 年齢, 性別, 被害の程度, 備考 (業者名等), 分類, (職種)

物損事故等

発生状況 ライフライン等への影響 □ 有 ・ □ 無し

発生原因

警察署・労働基準監督署等への対応状況

備考

※ 位置図, 平面図, 横断図, 現場写真, 施工体系図, その他資料を適宜添付。

Table with columns: 発注機関担当者 (発注者記入), 担当 (課・係), 連絡先, 主任監督員, 現場監督員

主管課名 (発注者記入) 担当 連絡先

(様式仕様書-6)

年 月 日

徳島県西部総合県民局長 殿

請負(受託)者 住所  
氏名

## 事 故 報 告 書

県営林事業(委託業務)標準仕様書 1共通事項(3)イの規定に基づき、次のとおり報告します。

- 1 事故発生日 年 月 日( )
- 2 委託業務名
- 3 路線名等
- 4 施工箇所
- 5 委託金額
- 6 委託期間 年 月 日 ~ 年 月 日
- 7 事故発生場所  現場内・ その他( )
- 8 事故分類 人身事故 (  労働災害・ 公衆災害・ もらい事故 )  
物損事故 (  公衆災害・ その他事故 )
- 9 事故内容
- 10 負傷等の状況 被害の程度( 全治 日 )  
被害総額 ( ○○万円 )
- 11 発生状況
- 12 発生原因
- 13 安全訓練実施状況
- 14 法令違反等の事実
- 15 労働基準監督署の見解 ○月○日現地確認
- 16 警察署の見解 ○月○日報告
- 17 再発防止策
- 18 添付資料

(様式仕様書-7)

年 月 日

徳島県西部総合県民局長 殿

請負(受託)者 住所  
氏名

県営林事業(委託業務)部分払検査請求書

年 月 日付けで請負(委託)契約を締結した事業について、次のとおり部分払の検査を受けたいのでお願いします。

委託業務名			
事業箇所	市町村	大字	字
	林名	林班	小班
作業種			
契約事業期間	年 月 日から 年 月 日まで		
請負(委託)金額	金 円		
契約事業量			
今回検査申請量			
既審査済量			
残量			
摘要			

(様式仕様書-8)

年 月 日

徳島県西部総合県民局長 殿

請負(受託)者 住所  
氏名

### 県営林事業(委託業務)完了届

年 月 日付けで請負(委託)契約を締結した事業について、次のとおり完了しましたのでお届けします。

委託業務名			
事業箇所	市町村	大字	字
	林名	林班	小班
作業種			
数量			
契約事業期間	年 月 日から 年 月 日まで		
請負(委託)金額	金 円		
完了年月日			
摘要			

※出来高測量図を添付すること。





(追加様式)

## 業務打合せ簿

発注者		主任 監督員	現場 監督員	受注者	現場 管理者	現場 責任者			
発議者	<input type="checkbox"/> 発注者 <input type="checkbox"/> 受注者		発議年月日		年 月 日				
発議事項	<input type="checkbox"/> 指示 <input type="checkbox"/> 請求 <input type="checkbox"/> 通知 <input type="checkbox"/> 報告 <input type="checkbox"/> 申出 <input type="checkbox"/> 質問 <input type="checkbox"/> 協議 <input type="checkbox"/> 提出 <input type="checkbox"/> その他								
業務の名称									
(内容)									
処理・ 回答	発注者	上記について <input type="checkbox"/> 指示・ <input type="checkbox"/> 承諾・ <input type="checkbox"/> 協議・ <input type="checkbox"/> 通知・ <input type="checkbox"/> 受理・ <input type="checkbox"/> 回答・ <input type="checkbox"/> 協議します。 <input type="checkbox"/> その他							
	受注者	上記について <input type="checkbox"/> 了解・ <input type="checkbox"/> 協議・ <input type="checkbox"/> 通知・ <input type="checkbox"/> 質問・ <input type="checkbox"/> 請求・ <input type="checkbox"/> 報告・ <input type="checkbox"/> 申出・ <input type="checkbox"/> 提出します。 <input type="checkbox"/> その他							
		年 月 日							
		年 月 日							

(注) 1. 2部作成し, 双方で1部ずつ保管すること。

## 個人情報取扱特記事項

### (基本的事項)

第1 受注者は、個人情報（個人に関する情報であつて、特定の個人を識別することができるもの。以下同じ。）の保護の重要性を認識し、この契約による事務の実施に当たっては、個人の権利利益を侵害することのないよう、個人情報の取扱いを適正に行わなければならない。

### (秘密の保持)

第2 受注者は、この契約による事務に関して知り得た個人情報をみだりに他人に知らせ、又は不当な目的に使用してはならない。この契約が終了し、又は解除された後においても同様とする。

### (収集の制限)

第3 受注者は、この契約による事務を行うために個人情報を収集しようとするときは、その事務の目的を明確にし、当該目的を達成するために必要な範囲内で、適法かつ適正な手段により収集しなければならない。

### (適正管理)

第4 受注者は、この契約による事務に関して知り得た個人情報について、漏えい、滅失又はき損の防止その他の個人情報の適正な管理のために必要な措置を講じなければならない。

### (目的外利用及び提供の禁止)

第5 受注者は、この契約による事務に関して知り得た個人情報を、契約の目的以外の目的のために利用し、又は第三者に提供してはならない。ただし、発注者の指示がある場合は、この限りでない。

### (複写又は複製の禁止)

第6 受注者は、この契約による事務を行うため発注者から提供を受けた個人情報が記録された資料等を複写し、又は複製してはならない。ただし、発注者が承諾したときは、この限りでない。

### (再委託の禁止)

第7 受注者は、この契約による個人情報を取り扱う事務については、第三者に委託してはならない。ただし、発注者が承諾したときは、この限りでない。

### (資料等の返還)

第8 受注者は、この契約による事務を行うため発注者から提供を受け、又は受注者自らが収集し、若しくは作成した個人情報が記録された資料等は、この契約の終了後直ちに発注者に返還し、又は引き渡すものとする。ただし、発注者が別に指示したときはその指示に従うものとする。

### (従事者への周知)

第9 受注者は、この契約による事務に従事している者に対し、在職中及び退職後においても当該事務に関して知り得た個人情報をみだりに他人に知らせ、又は不当な目的に用してはならないこと等、個人情報の保護に関し必要な事項を周知させなければならない。

### (調査)

第10 発注者は、受注者がこの契約による事務を行うに当たり、取り扱っている個人情報の状況について、随時調査することができる。

### (事故報告)

第11 受注者は、この契約に違反する事態が生じ、又は生じるおそれのあることを知ったときは、速やかに発注者に報告し、発注者の指示に従うものとする。

## 情報セキュリティに関する特記事項

### (基本的事項)

第1 受注者は、情報セキュリティ対策の重要性を認識し、この契約による業務の実施に当たっては、徳島県情報セキュリティポリシーを遵守し、情報セキュリティ対策を適正に実施しなければならない。

### (管理体制)

第2 受注者は、情報セキュリティポリシーを遵守するために必要な体制を整備し、情報資産の管理に関する責任者及び担当者を明確にしておかなければならない。

### (作業場所の特定)

第3 受注者は、情報資産の紛失等を防止するため、この契約による業務を処理するに当たっては、その作業の場所を特定しておかなければならない。

### (情報資産の種類と範囲、アクセス方法)

第4 受注者は、この契約によりアクセスを許可された情報の種類と範囲、アクセス方法を遵守しなければならない。

### (業務従事者への周知及び教育)

第5 受注者は、この契約による業務に従事している者に対し、情報セキュリティ対策のために必要な事項を周知するとともに、継続的に教育しなければならない。

### (目的外利用及び提供の禁止)

第6 受注者は、この契約による業務を処理するために発注者から提供された情報を、当該業務の目的以外の目的のために利用し、又は第三者に提供してはならない。ただし、発注者の指示がある場合は、この限りでない。

### (情報の適正な管理)

第7 受注者は、この契約による業務を処理するために知り得た情報をみだりに他人に知らせ、又は不当な目的に使用してはならない。この契約が終了し、又は解除された後においても、同様とする。

### (再委託の禁止)

第8 受注者は、委託業務の全部又は一部の処理を第三者に委託し、又は請け負わせてはならない。ただし、あらかじめ、発注者の書面による承諾を得た場合は、この限りでない。

### (情報資産の返却及び廃棄)

第9 受注者は、この契約による事務を行うため発注者から提供を受け、又は受注者自らが収集し、若しくは作成した情報が記録された記録媒体は、この契約の終了後直ちに発注者に返還し、又は引き渡すものとする。ただし、発注者が別に指示したときは、その指示に従うものとする。

### (報告)

第10 発注者は、この契約による業務を処理するために取り扱っている情報資産に対する情報セキュリティ対策の状況について、定期的に報告を求めることができる。  
2 受注者は、情報資産に対する侵害が発生した場合又は侵害のおそれがある場合には、速やかに発注者に報告し、発注者の指示に従うものとする。

### (監査及び検査)

第11 発注者は、受注者がこの契約による業務を処理するために取り扱っている情報資産に対する情報セキュリティ対策の状況について、随時監査又は検査を実施することができる。

### (情報セキュリティインシデントの公表)

第12 発注者は、この契約による業務に関し、情報セキュリティインシデントが発生した場合は、必要に応じ、当該情報セキュリティインシデントを公表することとする。

### (契約解除及び損害賠償)

第13 発注者は、受注者がこの特記事項の内容に反していると認めたときは、契約の解除又は損害賠償の請求をすることができる。